

**HOCHLEISTUNGS-GELENKKÖPFE**  
**Mit integrierter Tonnenlagerung,**  
**Maßreihe K, Außengewinde,**  
**Anschlussmaße nach DIN ISO**  
**12240-4, Käfigausführung**

HEAVY-DUTY ROD ENDS  
 With integral self-aligning roller bearing, series K, male thread, according to DIN ISO 12240-4, cage design

→ Sonderanfertigungen auf Anfrage  
 → Custom made products on request

**Gehäuse:**  
 Geschmiedeter Einsatzstahl, vergütet, Laufbahn gehärtet und feinstbearbeitet, Gewinde gerollt, Oberfläche galvanisch verzinkt, Cr VI-frei

**Innenring:**  
 Wälzlagerstahl, gehärtet, feinstbearbeitet

**Wälzkörper:**  
 Wälzlagerstahl, gehärtet, feinstbearbeitet

**Wartung:**  
 Wartungsarm, nachschmierbar, befedet mit Aluminiumkomplexeisenfett, Zulassung nach USDA H1, Temperaturbereich -45 °C bis +120 °C

**Schmiernippel:**  
 Trichterschmiernippel DIN 3405 D1/A (Größe 10), Kegelschmiernippel DIN 71412 H1 (ab Größe 12) weitere Schmiernippel siehe Seite 063

**Toleranzen:**  
 Seite 050 – 057

**Housing:**  
 Forged steel, case hardened bearing race, superfinished, rolled thread, surface galvanized, free of Cr VI

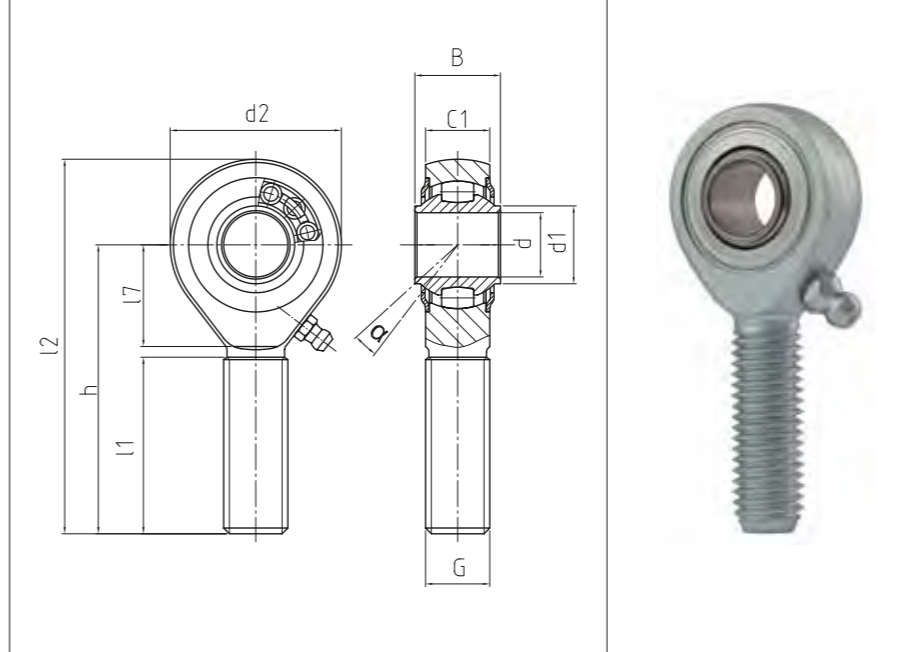
**Inner ring:**  
 Ball bearing steel, hardened, superfinished

**Rolling element:**  
 Ball bearing steel, hardened, superfinished

**Maintenance:**  
 Low maintenance, lubrication possible, aluminium-complex-soap-grease, approval according to USDA H1, temperature range -45 °C to +120 °C

**Grease nipple:**  
 DIN 3405 D1/A (size 10), DIN 71 412 H1 (from size 12), further grease nipples see on page 063

**Tolerances:**  
 Page 050 – 057



**BRTM**

**Hochleistungs-Gelenkköpfe**  
 Heavy-duty rod ends

PREMIUM Line +

| Bestellnummer<br>Order number |                                    |                                  | Abmessungen<br>Measurements [mm] |            |    |      |     |      |     |    |     |    | Kippwinkel<br>Tilt angle | Gewicht<br>Weight | Drehzahlgrenze<br>Rotational speed limit | Tragzahlen<br>Basic load rating |              | Radiale Lagerluft<br>Radial clearance |           |
|-------------------------------|------------------------------------|----------------------------------|----------------------------------|------------|----|------|-----|------|-----|----|-----|----|--------------------------|-------------------|--|---------------------------------|--------------|---------------------------------------|-----------|
| Typ<br>Type                   | Rechtsgewinde<br>Right hand thread | Linksgewinde<br>Left hand thread | d                                | G          | B  | C1   | h   | d1   | d2  | l1 | l2  | l7 | α [°]                    | kg                | max. (min-1)                             | dyn C (kN)                      | stat Co (kN) | CN (µm)                               | d         |
| <b>BRTM 10 - 00</b>           | -501                               | -502                             | <b>10</b>                        | M 10       | 14 | 10,5 | 48  | 12,7 | 28  | 29 | 62  | 15 | 8                        | 0,058             | 1.225                                    | 9,45                            | 5,4          | 10 – 30                               | <b>10</b> |
| <b>BRTM 12 - 00</b>           | -501                               | -502                             | <b>12</b>                        | M 12       | 16 | 12   | 54  | 14,6 | 32  | 33 | 70  | 19 | 7                        | 0,088             | 1.125                                    | 10,3                            | 6,6          | 10 – 30                               | <b>12</b> |
| <b>BRTM 16 - 00</b>           | -501                               | -502                             | <b>16</b>                        | M 16       | 21 | 15   | 66  | 19   | 42  | 40 | 87  | 22 | 7                        | 0,185             | 975                                      | 13,3                            | 8,9          | 10 – 30                               | <b>16</b> |
| <b>BRTM 20 - 00</b>           | -501                               | -502                             | <b>20</b>                        | M 20 x 1,5 | 25 | 18   | 78  | 24,3 | 50  | 47 | 103 | 28 | 7                        | 0,34              | 825                                      | 17                              | 11,7         | 10 – 30                               | <b>20</b> |
| <b>BRTM 25 - 00</b>           | -501                               | -502                             | <b>25</b>                        | M 24 x 2   | 31 | 22   | 94  | 30,1 | 64  | 57 | 126 | 30 | 5                        | 0,596             | 600                                      | 24,9                            | 18,5         | 10 – 30                               | <b>25</b> |
| <b>BRTM 30 - 00</b>           | -501                               | -502                             | <b>30</b>                        | M 30 x 2   | 37 | 25   | 110 | 34,5 | 70  | 66 | 145 | 35 | 7,5                      | 0,912             | 450                                      | 32,5                            | 24,9         | 10 – 30                               | <b>30</b> |
| <b>BRTM 35 - 00</b>           | -501                               | -502                             | <b>35</b>                        | M 36 x 3   | 48 | 35   | 137 | 44,5 | 92  | 82 | 183 | 48 | 7                        | 2                 | 400                                      | 50,1                            | 37           | 10 – 30                               | <b>35</b> |
| <b>BRTM 40 - 00</b>           | -501                               | -502                             | <b>40</b>                        | M 42 x 3   | 66 | 49   | 170 | 60   | 120 | 94 | 230 | 70 | 7                        | 4,35              | 360                                      | 104,9                           | 79,2         | 10 – 30                               | <b>40</b> |